

Nazwa kwalifikacji: **Organizacja i kontrolowanie robót budowlanych**

Oznaczenie kwalifikacji: **B.33**

Numer zadania: **01**

Wypełnia zdający

Miejsce na naklejkę z numerem
PESEL i z kodem ośrodka

Numer PESEL zdającego*

--	--	--	--	--	--	--	--	--	--	--

B.33-01-16.05

Czas trwania egzaminu: **180 minut**

EGZAMIN POTWIERDZAJĄCY KWALIFIKACJE W ZAWODZIE
Rok 2016
CZEŚĆ PRAKTYCZNA

Instrukcja dla zdającego

1. Na pierwszej stronie arkusza egzaminacyjnego wpisz w oznaczonym miejscu swój numer PESEL i naklej naklejkę z numerem PESEL i z kodem ośrodka.
2. Na **KARCIE OCENY** w oznaczonym miejscu przyklej naklejkę z numerem PESEL oraz wpisz:
 - swój numer PESEL*,
 - oznaczenie kwalifikacji,
 - numer zadania,
 - numer stanowiska.
3. Sprawdź, czy arkusz egzaminacyjny zawiera 11 stron i nie zawiera błędów. Ewentualny brak stron lub inne usterki zgłoś przez podniesienie ręki przewodniczącemu zespołu nadzorującego.
4. Zapoznaj się z treścią zadania oraz stanowiskiem egzaminacyjnym. Masz na to 10 minut. Czas ten nie jest wliczany do czasu trwania egzaminu.
5. Czas rozpoczęcia i zakończenia pracy zapisze w widocznym miejscu przewodniczący zespołu nadzorującego.
6. Wykonaj samodzielnie zadanie egzaminacyjne. Przestrzegaj zasad bezpieczeństwa i organizacji pracy.
7. Po zakończeniu wykonania zadania pozostaw arkusz egzaminacyjny z rezultatami oraz **KARTĘ OCENY** na swoim stanowisku lub w miejscu wskazanym przez przewodniczącego zespołu nadzorującego.
8. Po uzyskaniu zgody zespołu nadzorującego możesz opuścić salę/miejsce przeprowadzania egzaminu.

Powodzenia!

* w przypadku braku numeru PESEL – seria i numer paszportu lub innego dokumentu potwierdzającego tożsamość

Zadanie egzaminacyjne

Uzupełnij wykaz stali zbrojeniowej, sporządź przedmiar robót, zapotrzebowanie na materiały podstawowe oraz harmonogram ogólny robót związanych z wykonaniem stropu płytowego monolitycznego żelbetowego z wieńcami w budynku gospodarczym.

Zadanie wykonaj w oparciu o opis projektowanych robót, rysunki konstrukcyjne, wyciągi z Katalogu Nakładów Rzeczowych 2-02 Konstrukcje budowlane oraz tabelę mas jednostkowych prętów zbrojeniowych.

Opis projektowanych robót

1. Planuje się wykonanie stropu płytowego jednokierunkowo zbrojonego monolitycznego żelbetowego w budynku gospodarczym.
2. W ścianach konstrukcyjnych należy przewidzieć wykonanie wieńców stropowych monolitycznych żelbetowych.
3. Ściany konstrukcyjne grubości 25 cm zostały już wykonane.
4. Zbrojenie stropu i wieńców będzie przygotowane na terenie budowy ze stali gładkiej klasy A-0 i stali żebrowanej klasy A-III.
5. Strop i wieńce będą wykonane z betonu klasy C20/25.
6. Gotowa mieszanka betonowa do wykonania stropu i wieńców zostanie przywieziona z wytwórni i będzie transportowana taczkami na miejsce wbudowania.
7. Mieszanka betonowa będzie układana ręcznie i zagęszczana mechanicznie.
8. Zakłada się jednokrotne użycie deskowania.
9. Do wykonania robót przewidziano następujące zatrudnienie:
 - do przygotowania i montażu zbrojenia – dwóch zbrojarzy
 - do wykonania stropu – sześciu robotników odpowiedniej specjalności
 - do wykonania wieńców – dwóch robotników odpowiedniej specjalności.
10. Planuje się pracę na jedną zmianę (8 godzin).
11. Wszystkie prace będą wykonane w czasie sześciu kolejnych dni roboczych.
12. Prace związane z wykonaniem stropu i wieńców planuje się zakończyć równoległe szóstego dnia pracy.
13. Do obliczenia wydajności dziennej należy skorzystać ze wzoru:

$$N_w = \frac{1}{N_c} \times 8$$

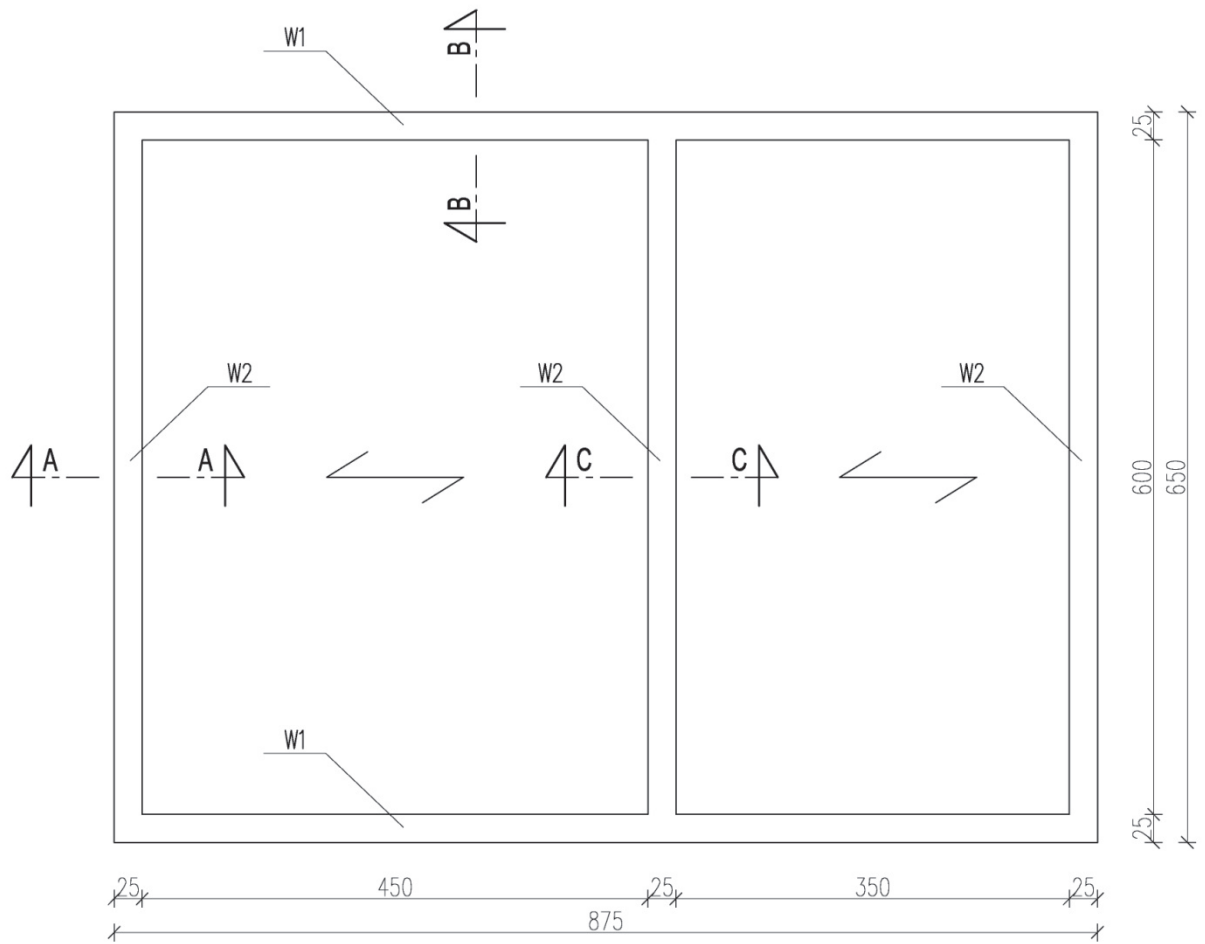
N_w – norma wydajności dziennej

N_c – norma czasu pracy robotników (robocizna jako całość) w r-g przyjęta z KNR 2-02 na wykonanie 1 m² stropu i 1 m³ wieńca oraz 1 t zbrojenia.

Zasady przedmiarowania

1. Elementy i konstrukcje płaskie, jak: ściany, płyty itp. oblicza się w metrach kwadratowych ich powierzchni.
2. Elementy i konstrukcje betonowe i żelbetowe, dla których nakłady zostały ustalone na 1 m³ betonu w konstrukcji, oblicza się w metrach sześciennych objętości brył geometrycznych poszczególnych elementów.
3. Ilość prętów do zbrojenia betonu należy przyjmować w tonach na podstawie dokumentacji projektowej (zestawienia stali).

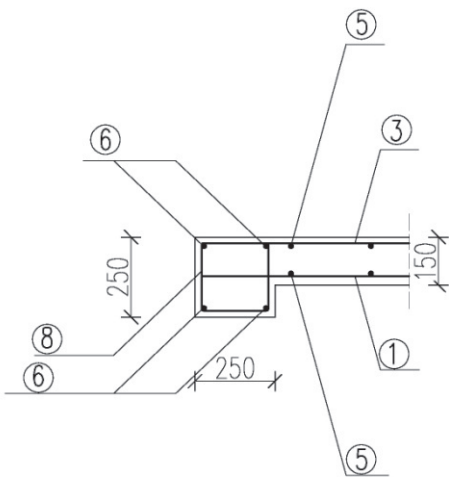
Rzut stropu



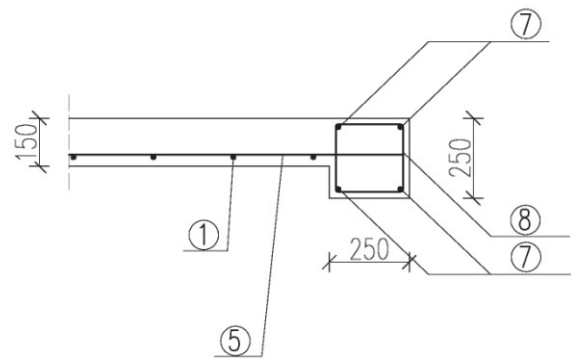
wymiary na rysunku podano w cm

Przekroje wieńców

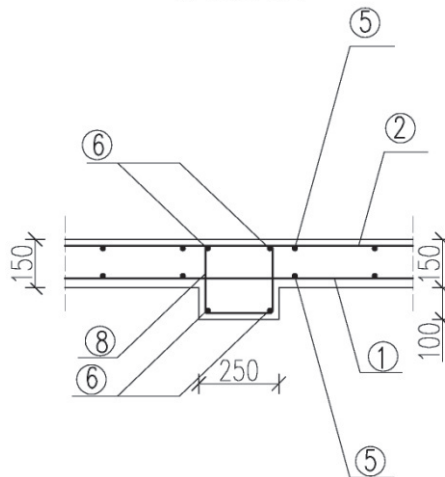
PRZEKRÓJ A-A
WIENIEC W2



PRZEKRÓJ B-B
WIENIEC W1



PRZEKRÓJ C-C
WIENIEC W2



wymiary na rysunku podano w mm

Wyciąg z Katalogu Nakładów Rzeczowych 2-02 Konstrukcje budowlane

PLYTY ŻELBETOWE STROPÓW I DACHÓW

Wyszczególnienie robót:

- | | |
|---|---|
| 1. Ustawienie stemplowania. | 5. Obsadzenie dybli, listew i skrzynek. |
| 2. Przygotowanie płyt i skrzynek na deskowania. | 6. Ułożenie i zagęszczenie betonu wraz z wyrównaniem powierzchni. |
| 3. Ustawienie deskowania | 7. Usunięcie deskowań i stempli. |
| 4. Ustawienie skrzynek kasetonowych | 8. Pielęgnowanie betonu. |

Nakłady na 100 m² stropu
Tablica 0216

Lp.	Wyszczególnienie		Jednostki miary, oznaczenia		Płyty stropowe			Płyty dachowe grubości 6cm na żebrach	Dodatek za każdy 1cm różnicy w grubościach płyty	Dodatek za każdy następny 1m wysokości stemplowania ponad 4m
					płaskie lub na żebrach	płaskie	kasetonowe gęstożebrowe o powierzchni ksetonów 0,6-1,0 m ²			
	grubość płyty w cm									
	symbole	rodzaje zawodów, materiałów i maszyn	cyfrowe	literowe	8	15	5			
a	b	c	d	e	01	02	03	04	05	06
01	002	Betoniarze - grupa II	149	r-g	11,59	15,48	17,07	10,73	1,76	-
02	042	Cieśle - grupa II	149	r-g	116,60	128,91	307,92	127,96	-	12,90
03	391	Robotnicy - grupa I	149	r-g	79,45	112,29	198,19	76,94	3,23	11,40
		Razem	149	r-g	207,64	256,68	523,18	215,63	4,99	24,30
20	2370699	Beton zwykły z kruszywa naturalnego	060	m ³	8,200	15,300	15,900	6,100	1,020	-
21	3950001	Drewno okrągłe na stemple budowlane	060	m ³	0,203	0,332	0,270	0,164	-	0,088
					4,436	7,255	2,806	3,584		1,923
22	2600619	Deski iglaste obrzynane grub. 25 mm, kl. III	060	m ³	0,439	0,472	2,160	0,428	-	0,011
					5,038	5,620	9,053	4,856		0,191
23	2600622	Deski iglaste obrzynane grub. 38 mm, kl. III	060	m ³	0,100	0,106	0,420	0,103	-	-
					1,738	1,843	1,003	1,791		
24	1330400	Gwoździe budowlane okrągłe, gołe	033	kg	27,40	40,60	58,50	23,40	-	0,40
70	43212	Wyciąg	148	m-g	13,61	21,16	20,83	16,13	1,53	1,48
71	43212	Środek transportowy (1)	148	m-g	1,34	1,68	3,38	1,23	-	0,21

Wieńce w ścianach (fragment tablicy)*

- Wyszczególnienie robót:** 1. Ułożenie i zagęszczenie betonu wraz z wyrównaniem powierzchni.
2. Pielęgnowanie betonu.

Nakłady na m³ wieńca
Tablica 0213

Lp.	Wyszczególnienie		Jednostki miary, oznaczenia		Wieńce w ścianach
	symbole eto	Rodzaje zawodów, materiałów i maszyn	cyfrowe	literowe	
a	b	c	d	e	13
01	002	Betoniarze - grupa II	149	r-g	0,80
02	042	Cieśle - grupa II	149	r-g	-
03	391	Robotnicy - grupa I	149	r-g	3,98
		Razem	149	r-g	4,78
22	2370699	Mieszanka betonu zwykłego z kruszywa naturalnego	060	m ³	1,020
70	34000	Wyciąg	148	m-g	0,10
71	-	Środek transportowy (1)	148	m-g	0,05

* W rozwiązaniu zadania należy pominąć nakłady na deskowanie wieńców w ścianach .

Zbrojenie konstrukcji. Przygotowanie i montaż zbrojenia

Wyszczególnienie robót: 1. Sortowanie, oczyszczanie i prostowanie prętów do zbrojenia betonu. 2. Cięcie prętów. 3. Gięcie prętów. 4. Transport przygotowanego zbrojenia do miejsca montażu. 5. Montaż zbrojenia.

Nakłady na 1 t zbrojenia

Tablica 0290

Lp.	Wyszczególnienie		Jednostki miary, oznaczenia		Zbrojenie konstrukcji żelbetowych					
					elementów budynków i budowli		konstrukcji monolitycznych budowli		fundamentów pod maszyny	
	symbole eto	Rodzaje zawodów, materiałów i maszyn	cyfrowe	literowe	Pręty stalowe okrągłe					
a	b	c	d	e	01	02	03	04	05	07
01	482	Zbrojarze - grupa II	149	r-g	35,72	42,88	39,82	47,75	51,00	61,12
		Razem	149	r-g	35,72	42,88	39,82	47,75	51,00	61,12
20	1102199	Pręty okrągłe do zbrojenia betonu gładkie ø do 7 mm	034	t	1,002	-	1,002	-	1,002	-
21	1102199	gładkie ø 8 do 14 mm	034	t	(1,006)	-	(1,006)	-	(1,006)	-
22	1102199	gładkie ø 16 mm i większe	034	t	(1,020)	-	(1,020)	-	(1,020)	-
23	1102399	żebrowane ø do 7 mm	034	t	-	1,002	-	1,002	-	1,002
24	1102399	żebrowane ø 8 do 14 mm	034	t	-	(1,020)	-	(1,020)	-	(1,020)
25	1102399	żebrowane ø 16 mm i większe	034	t	-	(1,020)	-	(1,020)	-	(1,020)
70	71251	Prościarka do prętów	148	m-g	3,60	4,30	4,03	4,80	5,15	6,20
71	71231	Nożyce do prętów	148	m-g	4,75	5,80	5,31	6,40	6,80	8,20
72	71212	Giętarka do prętów	148	m-g	4,03	4,80	4,51	5,40	5,77	7,00
73	34000	Wyciąg	148	m-g	0,72	0,80	0,81	1,00	1,03	1,20
74	-	Środek transportowy	148	m-g	1,30	1,60	1,44	1,80	1,85	2,20

Masy jednostkowe prętów zbrojeniowych ze stali klas A-0 do A - III

Średnica pręta [mm]	6	8	10	12	14	16
Masa jednostkowa [kg/m]	0,222	0,395	0,617	0,888	1,210	1,579

Czas przeznaczony na wykonanie zadania wynosi 180 minut.

Ocenię podlegać będzie 5 rezultatów:

- wykaz stali zbrojeniowej,
- przedmiar robót,
- zapotrzebowanie na materiały podstawowe,
- harmonogram ogólny robót – część analityczna,
- harmonogram ogólny robót – część graficzna.

Wykaz stali zbrojeniowej dla stropu płytowego i wieńców

Uzupełnij brakujące dane

Nr pręta	Średnica [mm]	Długość pręta [m]	Liczba prętów w elemencie [szt.]	Liczba prętów we wszystkich elementach [szt.]	Długość prętów [m]		
					Stal A-0	Stal A-III	
					ø6	ø8	ø12
1	12	8,71	45	45			
2	12	2,25	40	40			
3	12	1,65	40	40			
4	12	1,45	40	40			
5	8	6,46	46	46			
6	12	6,46	4	12			
7	12	8,71	4	8			
8	6	0,96	89	89			
Łączna długość prętów [m]							
Masa 1 m pręta [kg/m]							
Masa prętów [kg]							
Masa prętów [t]*							
Masa całkowita wszystkich prętów danej klasy [t]*							

* wartość masy prętów w [t] należy podać z dokładnością do trzeciego miejsca po przecinku

PRZEDMIAR ROBÓT

Lp.	Podstawa opracowania (KNR nr tablica..... kolumna...)	Opis i obliczenia ilości robót	Jednostka miary	Ilość robót (wynik działania z dokładnością do trzeciego miejsca po przecinku)
1	2	3	4	5
1		Przygotowanie i montaż zbrojenia stal klasy Ø stal klasy Ø stal klasy Ø
2		Wykonanie stropu		
3		Wykonanie wieńców		

Zapotrzebowanie na materiały podstawowe

Lp.	Nazwa materiału i działanie (norma z KNR × ilość robót z przedmiaru)	Ilość (wynik działania z dokładnością do trzeciego miejsca po przecinku)	Jednostka miary
1	2	3	4
1			
2			
3			
4			
5			
6			
7			
8			

Harmonogram ogólny robót

Lp.	Wyszczególnienie robót	Jednostka miary	Ilość robót z przedmiaru	Metoda wykonania oraz zastosowane narzędzia i sprzęt	Przyjęta norma wydajności dziennej $N_w = \frac{1}{N_c} \times 8$	Pracochłonność (liczba roboczozmian) (4 : 6)	Liczba robotników	Liczba dni pracy (zmian) (7 : 8)	Przyjęta liczba dni pracy	Dni robocze					
										1	2	3	4	5	6
1	2	3	4	5	6	7	8	9	10						
1	Przygotowanie i montaż zbrojenia stal A-0 $\phi 6$														
2	Wykonanie stropu														
3	Wykonanie wieńców														

Uwaga !

1. Wyniki obliczeń w kolumnach 6, 7 i 9 należy podać z dokładnością do trzeciego miejsca po przecinku.
2. Przyjęta liczba dni pracy robotników w kolumnie 10 powinna wynikać z zaokrąglenia w górę liczby dni z kolumny 9.

Miejsce na obliczenia
(nie podlegają ocenie)